

(19) 日本国特許庁 (J P)

(12) 公開特許公報 (A)

(11) 特許出願公開番号

特開2001-254202

(P2001-254202A)

(43) 公開日 平成13年9月21日 (2001.9.21)

(51) Int.Cl. ⁷	識別記号	F I	キーワード (参考)
A 4 1 B 9/02		A 4 1 B 9/02	Q 3 B 0 2 8 M

審査請求 未請求 請求項の数 4 O L (全 13 頁)

(21) 出願番号 特願2000-61641(P2000-61641)

(22) 出願日 平成12年3月7日 (2000.3.7)

(71) 出願人 000115108

ユニ・チャーム株式会社

愛媛県川之江市金生町下分182番地

(72) 発明者 松下 美智代

香川県三豊郡豊浜町和田浜高須賀1531-7

ユニ・チャーム株式会社テクニカルセン
ター内

(72) 発明者 花尻 武

香川県三豊郡豊浜町和田浜高須賀1531-7

ユニ・チャーム株式会社テクニカルセン
ター内

(74) 代理人 100066267

弁理士 白浜 吉治 (外1名)

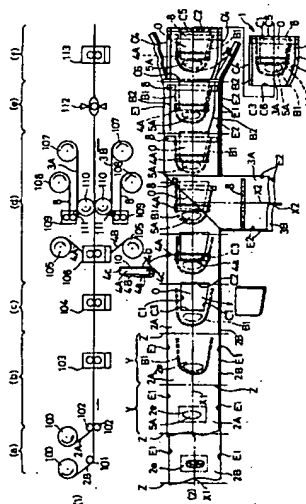
最終頁に続く

(54) 【発明の名称】 トランクス型の使い捨てパンツの製造方法

(57) 【要約】

【課題】 使用後はそのまま廃棄することができるトランクス型の使い捨てパンツを単位時間内に量産することが可能な製造方法を提供する。

【解決手段】 パンツ1を製造する方法が、(a) インナーシート2A、2Bを長手方向前方へ供給し、パネル5A、5Bをシート2A、2Bの内面に取り付ける工程、(b) インナーシート2A、2Bを重ね合わせ、シート2A、2Bの内面を第1接合線B1で固着する工程、(c) インナーシート2A、2Bを第1~3裁断線C1、C2、C3で裁断し、シート2A、2Bに開口領域Oを形成する工程、(d) 弾性部材8を取り付けたアウターシート3A、3Bを長手方向前方へ供給し、インナーシート2A、2Bの外面にアウターシート3A、3Bの内面を重ね合わせる工程、(e) インナーシート2A、2Bの外面とアウターシート3A、3Bの内面とを第2接合線B2で固着する工程、(f) インナーシート2A、2Bとアウターシート3A、3Bとを、第4~6裁断線C4、C5、C6とで裁断し、個々のパンツ1を得る工程、を有する。



【特許請求の範囲】

【請求項1】 トランクス型の使い捨てパンツを製造する方法において、

(a) 互いに並行して長手方向へ延びる両側縁を有し、前記両側縁の間の寸法を二分して前記長手方向へ延びる第1中心線が仮想された連続する一対のインナーシートを長手方向前方へ供給し、吸液性のパネル各々を、前記長手方向へ所要寸法離間し、かつ、前記第1中心線近傍における前記インナーシート各々の互いに対向する内面に仮想された接合領域に取り付ける工程、

(b) 前記インナーシート各々を、前記パネル各々が互いに対向するように該インナーシートの前記第1中心線を一致させて重ね合わせ、前記インナーシート各々の内面を、前記長手方向へ所要寸法離間して前記インナーシートの両側縁の間を該長手方向へ凸となり、かつ、前記接合領域各々における前記パネルの周縁近傍を曲折して延びる第1接合線で固着する工程、

(c) 前記インナーシート各々を、前記第1接合線の内側で該第1接合線に沿って前記長手方向へ延びていて該第1接合線の両端から前記接合領域へ至る二条の第1裁断線と、前記第1接合線の両端の間を前記幅方向へ延びていて前記第1裁断線へつながる第2裁断線と、前記接合領域と前記第2裁断線との間を前記幅方向へ延びていて前記第1裁断線へつながる第3裁断線とで裁断し、前記インナーシート各々にそれら裁断線に圍繞された開口領域を形成する工程、

(d) 互いに並行して長手方向へ延びる両側縁を有し、前記両側縁の間の寸法を二分して前記長手方向へ延びる第2中心線が仮想された連続する一対のアウトターシートを前記長手方向前方へ供給し、前記長手方向へ所要寸法離間して前記幅方向へ延びる第1弾性部材を前記アウトターシート各々に伸長状態で取り付け、前記第1弾性部材の伸長状態を維持しつつ、該第1弾性部材が前記第2裁断線近傍における前記インナーシートの開口領域に位置するように、前記インナーシートの第1中心線と前記アウトターシートの第2中心線とを一致させて該インナーシート各々の外面に該アウトターシート各々の内面を重ね合わせる工程、

(e) 前記インナーシートの外面と前記アウトターシートの内面とを、前記第1接合線とそれらシートの両側縁との間を該第1接合線と並行して前記長手方向へ延び、かつ、前記第1接合線の前記長手方向の寸法よりも長い二条の第2接合線で固着する工程、

(f) 前記インナーシート各々と前記アウトターシート各々とを、前記第2接合線とそれらシートの両側縁との間を該第2接合線と並行して前記長手方向へ延び、かつ、前記第2接合線とはほぼ同寸法を有する二条の第4裁断線と、前記第2裁断線と前記第1弾性部材との間を前記幅方向へ延びていて前記第4裁断線につながる第5裁断線と、前記接合領域をとる第1接合線の外側を前記幅方

10

20

30

40

50

向へ延びていて前記第4裁断線につながる第6裁断線とで裁断し、個々の前記使い捨てパンツを得る工程、を有することを特徴とする前記方法、

【請求項2】 工程(c)と工程(d)とのいずれかには、前記幅方向へ互いに並行して延びる固定端部および自由端部と、前記長手方向へ互いに並行して延びる固定両側部とを有し、前記自由端部に前記幅方向へ延びる第2弾性部材が伸長状態で取り付けられた一対の液抵抗性の側部シートを、前記第3裁断線近傍における前記開口領域に配置し、前記側部シートの固定端部の一部を、前記側部シートの内面の側へ折曲し、前記側部シートの固定端部の外面を、前記インナーシート各々の外面であって前記第3裁断線近傍における前記接合領域に固着し、かつ、前記側部シートの固定両側部を、前記第2弾性部材の伸長状態を維持しつつ、前記第1裁断線近傍における前記インナーシート各々の両側縁の側に固着する工程が含まれる請求項1記載の方法、

【請求項3】 工程(c)と工程(d)とのいずれかには、所要の長さ寸法を有して幅方向へ延びる一対の第3弾性部材を、前記第3裁断線近傍における前記接合領域に伸長状態で取り付ける工程が含まれる請求項1記載の方法、

【請求項4】 工程(b)と工程(c)とのいずれかには、前記インナーシート各々の内面を、前記第1接合線の両端近傍で該第1接合線とインナーシートの両側縁との間を前記長手方向へわずかに延びる第3接合線で固着する工程が含まれる請求項1ないし請求項3いずれかに記載の方法、

【発明の詳細な説明】

【0001】

【発明の属する技術分野】本発明は、トランクス型の使い捨てパンツの製造方法に関する。

【0002】

【従来の技術】特開平6-114084号公報は、トランクス型の使い捨てパンツの製造方法を開示している。同号公報に開示の方法は、長手方向へ連続して移動する前身頃用第1連続シートの上面の一側縁近傍に、その移動方向と平行に第1連続弾性部材を伸長下に接合する工程(a)、第1連続シートの上面の他側縁近傍に、その移動方向へ起伏する第2連続弾性部材を伸長下に接合する工程(b)、第1連続シートの上面に長手方向へ連続して移動する後身頃用第2連続シートを供給し、長手方向へ所要の寸法離間してそれらシートの一側縁から第2弾性部材へ至る第1シール線とそれらシートを接合する工程(c)、それらシートの他側縁の側において、第1シール線間のパンツの股下に対応する部位に第1連続弾性部材の方向へ凸曲する第2シール線とそれらシートを接合する工程(d)、それらシートを第1、2シール線と第2連続弾性部材との外側において切り抜き、個別のパンツ本体を形成する工程(e)、パンツ本体の前後

身頃いずれかの側縁に、それら両身頃を着脱可能に連結するための連結手段を取り付ける工程(f)から構成されている。この方法によれば、股下域を着用者の股間幅に合わせることで着用感を損なわないパンツを連続的に製造することができる。

【0003】

【発明が解決しようとする課題】同号公報に開示の方法で製造されたパンツは、互いに重なり合う第1連続シートと第2連続シートとから構成された扁平のものなので、着用時にパンツの内部を広げて着用者の身体を包被する空間を作らなければならず、パンツが着用者の身体形状に適合し難い。また、同号公報に開示の方法では、第1連続シートに第2連続弾性部材を取り付けるため、パンツの製造工程にトラバース手段を導入する必要があり、弾性部材を直状に取り付ける場合と比較して、単位時間当たりの生産性が低下する。

【0004】本発明の課題は、着用者の身体形状に適合し易く、使用後はそのまま廃棄することができるトランクス型の使い捨てパンツを単位時間内に量産することが可能な製造方法を提供することにある。

【0005】

【課題を解決するための手段】前記目的を達成するためのトランクス型の使い捨てパンツを製造する方法における本発明の特徴は、(a)互いに並行して長手方向へ延びる両側縁を有し、前記両側縁の間の寸法を二分して前記長手方向へ延びる第1中心線が仮想された連続する一対のインナーシートを長手方向前方へ供給し、吸液性のパネル各々を、前記長手方向へ所要寸法離間し、かつ、前記第1中心線近傍における前記インナーシート各々の互いに対向する内面に仮想された接合領域に取り付ける工程、(b)前記インナーシート各々を、前記パネル各々が互いに対向するように該インナーシートの前記第1中心線を一致させて重ね合わせ、前記インナーシート各々の内面を、前記長手方向へ所要寸法離間して前記インナーシートの両側縁の間を該長手方向へ凸となり、かつ、前記接合領域各々における前記パネルの周縁近傍を曲折して延びる第1接合線で固着する工程、(c)前記インナーシート各々を、前記第1接合線の内側に該第1接合線に沿って前記長手方向へ延びていて該第1接合線の両端から前記接合領域へ至る二条の第1裁断線と、前記第1接合線の両端の間を前記幅方向へ延びていて前記第1裁断線へつながる第2裁断線と、前記接合領域と前記第2裁断線との間を前記幅方向へ延びていて前記第1裁断線へつながる第3裁断線とで裁断し、前記インナーシート各々にそれら裁断線に囲繞された開口領域を形成する工程、(d)互いに並行して長手方向へ延びる両側縁を有し、前記両側縁の間の寸法を二分して前記長手方向へ延びる第2中心線が仮想された連続する一対のアウトシートを前記長手方向前方へ供給し、前記長手方向へ所要の寸法離間して前記幅方向へ延びる第1弾性部材を

前記アウトシート各々に伸長状態で取り付け、前記第1弾性部材の伸長状態を維持しつつ、該第1弾性部材が前記第2裁断線近傍における前記インナーシートの開口領域に位置するように、前記インナーシートの第1中心線と前記アウトシートの第2中心線とを一致させて該インナーシート各々の外面に該アウトシート各々の内面を重ね合わせる工程、(e)前記インナーシートの外面と前記アウトシートの内面とを、前記第1接合線とそれらシートの両側縁との間を該第1接合線と並行して前記長手方向へ延び、かつ、前記第1接合線の前記長手方向の寸法よりも長い二条の第2接合線で固着する工程、(f)前記インナーシート各々と前記アウトシート各々を、前記第2接合線とそれらシートの両側縁との間を該第2接合線と並行して前記長手方向へ延び、かつ、前記第2接合線とほぼ同寸法を有する二条の第4裁断線と、前記第2裁断線と前記第1弾性部材との間を前記幅方向へ延びていて前記第4裁断線につながる第5裁断線と、前記接合領域をとる第1接合線の外側を前記幅方向へ延びていて前記第4裁断線につながる第6裁断線とで裁断し、個々の前記使い捨てパンツを得る工程、を有することにある。

【0006】本発明の実施の形態の一例として、工程(c)と工程(d)とのいずれかには、前記幅方向へ互いに並行して延びる固定端部および自由端部と、前記長手方向へ互いに並行して延びる固定両側部とを有し、前記自由端部に前記幅方向へ延びる第2弾性部材が伸長状態で取り付けられた一対の液抵抗性の側部シートを、前記第3裁断線近傍における前記開口領域に配置し、前記側部シートの固定端部の一部を、前記側部シートの内面の側へ折り曲し、前記側部シートの固定端部の外面を、前記インナーシート各々の外面であって前記第3裁断線近傍における前記接合領域に固着し、かつ、前記側部シートの固定両側部を、前記第2弾性部材の伸長状態を維持しつつ、前記第1裁断線近傍における前記インナーシート各々の両側縁の側に固着する工程が含まれる。

【0007】本発明の実施の形態の他の一例として、工程(c)と工程(d)とのいずれかには、所要の長さ寸法を有して幅方向へ延びる一対の第3弾性部材を、前記第3裁断線近傍における前記接合領域に伸長状態で取り付ける工程が含まれる。

【0008】本発明の実施の形態の他の一例として、工程(b)と工程(c)とのいずれかには、前記インナーシート各々の内面を、前記第1接合線の両端近傍で該第1接合線とインナーシートの両側縁との間を前記長手方向へわずかに延びる第3接合線で固着する工程が含まれる。

【0009】

【発明の実施の形態】添付の図面を参照して、本発明に係るトランクス型の使い捨てパンツの製造方法の詳細を説明すると、以下のとおりである。

【0010】図1、2は、本発明にかかる製造方法により製造された一例として示すパンツ1の部分破断斜視図と、図1のパンツ1の分解斜視図とであり、図3は、図1のA-A線矢視断面を示すパンツ1の斜視図である。図2では、インナーシート2A、2B各々が互いに面対称に対向配置され、アウターシート3A、3B各々がインナーシート2A、2Bの外側において互いに面対称に配置されている。インナーシート2A、2Bとアウターシート3A、3Bとの間には、側部シート4A、4B各々が配置されている。

【0011】パンツ1は、対称な一对のインナーシート2A、2Bと、対称な一对のアウターシート3A、3Bと、幅方向へ長い対称な一对の液抵抗性の側部シート4A、4Bと、一对のマット状の吸液性パネル5A、5Bとから構成されている。パンツ1は、その上部に胴周り開口6と、その下部に左右一对の脚周り開口7とを有する。

【0012】インナーシート2A、2Bは、互いに並行して幅方向へ延びる上下端部2a、2bと、互いに並行して長手方向へ延びる前後側部2c、2dとを有する。シート2A、2Bの前後側部2c、2dの間には、シート2A、2Bの上端部2aから下端部2bへ向って凹む凹部9が形成されている。凹部9は、互いに対向して縦方向へ延びるシート2A、2Bの対辺9aと、対辺9aの下方を横方向へ延びるシート2A、2Bの底辺9bとによって画成されている。

【0013】インナーシート2A、2B各々の内面は、シート2A、2Bの凹部9と並行して延びていてシート2A、2Bの上端部2aから下端部2bへ向って凸となるように弧を画く接合線B1で連続的または間欠的に固着されている。

【0014】パネル5A、5Bは、インナーシート2A、2B各々の内面における凹部9と接合線B1との間に形成された接合領域2eに配置、接合されている。

【0015】側部シート4A、4Bは、幅方向へ延びる固定端部4aと、固定端部4aの上方で幅方向へ延びる自由端部4bと、インナーシート2A、2Bの前後側部2c、2dに位置して長手方向へ延びる固定両側部4cとを有する。自由端部4bには、幅方向へ延びる弾性部材10が自由端部4bの一部に被覆された状態で伸長下に取り付けられている。

【0016】側部シート4A、4Bは、その固定端部4aの一部がシート4A、4Bの内面の側へ折曲されてインナーシート2A、2B各々の外面における底辺9b近傍に固着され、シート4A、4Bの固定両側部4cがインナーシート2A、2Bの対辺9a近傍に固着されている。

【0017】アウターシート3A、3Bは、互いに並行して幅方向へ延びる上下端部3a、3bと、互いに並行して長手方向へ延びる前後側部3c、3dとを有する。

アウターシート3A、3B各々の内面には、シート3A、3Bの上端部3aに沿って幅方向へ延びるフィルム状の胴周用弾性部材8が伸長状態で取り付けられている。

【0018】インナーシート2A、2Bとアウターシート3A、3Bとは、シート2A、2Bの外面とシート3A、3Bの内面とが、それらシート2A、2B、3A、3Bの前後側部2c、3c、2d、3dに沿って長手方向へ延びる接合線B2で連続的または間欠的に固着されている。

【0019】パンツ1は、二枚のシートを重ね合わせただけの扁平のパンツ1とは異なり、筒状を呈するので、着用時にパンツ1の内部を広げて着用者の身体を包被する空間を作る必要はなく、着用者の身体形状に適合し易い。

【0020】パンツ1では、側部シート4A、4Bの自由端部4bに取り付けられた弾性部材10が収縮すると、側部シート4A、4B各々とインナーシート2A、2B各々の接合領域2eとがパンツ1の横方向外方へ拡開してパンツ1の上方へ向って開口するポケットPを形成する。

【0021】パンツ1では、側部シート4A、4Bの固定端部4aがシート4A、4Bの内面の側へ折曲されてインナーシート2A、2Bの外面に固着されており、側部シート4A、4Bの自由端部4bがインナーシート2A、2Bの外面の側へ傾倒しようとするので、ポケットPが大きく口を開けることができる。

【0022】ポケットPでは、側部シート4A、4B各々とインナーシート2A、2B各々の接合領域2eとが障壁を形成する。ポケットPに排泄された排泄物は、ポケットPに位置するパネル5A、5Bに吸収される。股下からの排泄物の漏出は障壁によって阻止される。

【0023】パネル5A、5Bは、インナーシート2A、2Bと並行して略垂直に延びているので、着用者の股間において嵩張ることはなく、着用者に違和感を与えることはない。

【0024】図4は、図1のパンツ1の製造工程図であり、(1)は工程の側面図を示し、(2)は工程の平面図を示す。パンツ1は、連続した一对のインナーシート2A、2Bと、連続した一对のアウターシート3A、3Bと、液抵抗性の側部シート4A、4Bと、マット状の吸液性パネル5A、5Bとを使用し、第1工程(a)～第6工程(f)を備えたラインによって製造される。

【0025】インナーシート2A、2Bは、互いに並行して長手方向へ延びる両側縁E1を有する。インナーシート2A、2Bには、両側縁E1の間の寸法を二分して長手方向へ延びる第1中心線X1と、長手方向へ等間隔で離間して幅方向へ延びる複数の分割線Zとが仮想されている。インナーシート2A、2Bは、分割線Zによって複数のユニットYに分割されている。

【0026】アウターシート3A、3Bは、互いに並行して長手方向へ延びる両側縁E2を有する。アウターシート3A、3Bには、両側縁E2の間の寸法を二分して長手方向へ延びる第2中心線X2が仮想されている。インナーシート2A、2Bとアウターシート3A、3Bとは、幅寸法が同一のものである。

【0027】側部シート4A、4Bは、互いに並行して幅方向へ延びる固定端部4aおよび自由端部4bと、互いに並行して長手方向へ延びる固定両側部4cとを有し、幅方向へ延びる第2弾性部材10が自由端部4bに被覆された状態で伸長下に取り付けられている。

【0028】各工程(a)～(f)へのそれらシート2A、2B、3A、3B、4A、4Bの供給と移動とは、駆動装置により回転するニップロール、サクションドラム等によって行われる。それらシート2A、2B、3A、3B、4A、4Bは、同一の速度で各工程へ供給されるとともに、同一の速度で各工程を移動する。

【0029】第1工程(a)は、インナーシート2A、2B各々を長手方向前方へ供給し、シート2A、2Bにパネル5A、5Bを取り付ける工程である。

【0030】第1工程(a)では、一对の巻回ロール100に巻き取られているインナーシート2A、2B各々が、それら巻回ロール100の下流側に配置されたニップロール101、102によって引き出される。

【0031】第1工程(a)では、一对のサクションドラム(図示せず)の周面に複数のパネル5A、5Bがサクション手段によって保持されており、巻回ロール100とニップロール101、102各々との間において、サクションドラムからシート2A、2BのユニットY毎に一对のパネル5A、5Bが順次供給される。

【0032】パネル5A、5Bのシート2A、2Bとの対向面には、サクションドラムの下流側に設置された図示しない接着剤塗布機構によってあらかじめ接着剤が塗布される。パネル5A、5Bは、シート2A、2B各々の互いに対向する内面における第1中心線X1と分割線Zとの交点近傍に仮想された接合領域2eに接着剤を介して接合される。

【0033】第2工程(b)は、インナーシート2A、2B各々を重ね合わせ、重なり合うシート2A、2B各々の内面を固着する工程である。

【0034】パネル5A、5Bが接合されたインナーシート2A、2Bは、互いに対向して回転するニップロール102の間に入る。ニップロール102の周面では、パネル5A、5B各々が対向するように、シート2A、2Bの第1中心線X1を一致させた状態でシート2A、2Bの内面どうしが重なり合う。

【0035】重なり合うシート2A、2B各々は、第2工程(b)に設置された接合機構103に進入する。接合機構103では、第1接合線B1でシート2A、2B各々の内面を連続的または間欠的に固着する。

【0036】第1接合線B1は、インナーシート2A、2BのユニットY毎にシート2A、2Bの両側縁E1の間を長手方向後方へ凸となるように弧を描き、シート2A、2Bの接合領域2eにおいてパネル5A、5Bとパネル5A、5Bに近接する分割線Zとの間を曲折して延びている。

【0037】第3工程(c)は、インナーシート2A、2Bを切り取ってシート2A、2Bに開口領域Oを形成する工程である。

【0038】互いに固着されたインナーシート2A、2Bは、第3工程(c)に設置された裁断機構104に進入する。裁断機構104では、第1接合線B1の内側に延びる裁断線C1、C2、C3でシート2A、2Bの部分を切り取る。

【0039】裁断線C1、C2、C3は、第1接合線B1の内側を第1接合線B1に沿って長手方向へ延び、第1接合線B1の両端からシート2A、2Bの接合領域2eへ至る二条の第1裁断線C1と、第1接合線B1の両端の間を幅方向へ延び、第1裁断線C1へつながる第2裁断線C2と、接合領域2eと第2裁断線C2との間を幅方向へ延び、第1裁断線C1へつながる第3裁断線C3とから形成されている。シート2A、2Bには、それら裁断線C1、C2、C3で囲繞された開口領域Oが形成される。

【0040】第4工程(d)は、インナーシート2A、2B各々に側部シート4A、4Bを固着し、アウターシート3A、3B各々を長手方向前方へ供給してインナーシート2A、2Bとアウターシート3A、3Bとを重ね合わせる工程である。

【0041】側部シート4A、4Bは、固定端部4aと自由端部4bとがインナーシートA、2Bの両側縁E1と平行するように一对のサクションドラム105に保持されている。第4工程(d)では、複数の側部シート4A、4Bがサクションドラム105から長手方向へ供給されて転写機構106に進入する。

【0042】転写機構106では、転写手段によって側部シート4A、4Bの固定端部4aと自由端部4bとを長手方向と直交する幅方向へ延びるように90°転写し、折曲手段によってシート4A、4Bの固定端部4aの一部をシート4A、4Bの内面の側に折曲する。

【0043】転写機構106は、一对の側部シート4A、4Bをインナーシート2A、2BのユニットY毎に供給し、転写機構106に進入したインナーシート2A、2Bの第3裁断線C3近傍における開口領域Oに側部シート4A、4Bを配置する。

【0044】転写機構106は、側部シート4A、4B各々の固定端部4aの外側をインナーシート2A、2B各々の外面であって第3裁断線C3近傍における接合領域2eに固着し、第2弾性部材10の伸長状態を維持しつつ、側部シート4A、4B各々の固定両側部4cを第

1 裁断線C1近傍におけるインナーシート2A、2B各々に固着する。

【0045】転写機構106において側部シート4A、4Bをインナーシート2A、2Bに固着するには、以下の処理を例示することができる。転向手段と折曲手段とを經た側部シート4A、4Bの固定端部4aの外面に接着剤塗布手段によって接着剤を連続的または間欠的に塗布し、側部シート4A、4Bを互いに向向して回転する図示しない一対のサクシヨンドラム各々の周面に供給する。

【0046】側部シート4A、4B各々は、サクシヨンドラムの周面において第2弾性部材10の伸長状態が維持されるとともに、インナーシート2A、2BのユニットY毎に一対の側部シート4A、4Bが供給されるようにサクシヨンドラムに保持される。

【0047】サクシヨンドラムに進入したインナーシート2A、2Bとドラムの周面を移動する側部シート4A、4Bとは、側部シート4A、4Bがインナーシート2A、2Bの第3裁断線C3近傍におけるシートの開口領域Oに位置するように、ドラムの接触面において重なり合う。このとき、側部シート4A、4B各々の固定端部4aが、第3裁断線C3近傍におけるインナーシート2A、2B各々の接合領域2eに固着され、側部シート4A、4B各々の固定側部4cが、第1裁断線C1近傍におけるインナーシート2A、2B各々に固着される。

【0048】第4工程では、接着剤の他に、熱融着の技術を利用して側部シート4A、4B各々をインナーシート2A、2B各々に固着することもできる。

【0049】インナーシート2A、2Bに側部シート4A、4Bを固着した後、第4工程(d)では、一対の巻回ロール107に巻き取られているアウターシート3A、3Bが、それら巻回ロール107の下流側に配置された一対のサクシヨンドラム110によって引き出される。同時に一対の巻回ロール108に巻き取られている第1弾性部材8が、それら巻回ロール108の下流側に配置された一対の拡幅転写機構109によって引き出され、拡幅転写機構109に進入する。

【0050】拡幅転写機構109では、接着剤塗布手段によって第1弾性部材8に接着剤を連続的または間欠的に塗布し、延伸手段によって第1弾性部材8を所要倍率に延伸した後、切断手段によって所要の長さに細分化する。

【0051】拡幅転写機構109は、転向手段によって細分化された第1弾性部材8各々を幅方向へ延びるように約90°転向し、伸長状態でサクシヨンドラム111のサクシヨン面に供給する。第1弾性部材8各々は、ドラム111のサクシヨン手段によって伸長状態が維持される。

【0052】サクシヨンドラム110の周面を移動する

アウターシート3A、3Bとサクシヨンドラム111の周面を移動する第1弾性部材8とは、ドラム110、111どうしの接触面において重なり合い、第1弾性部材8が、シート3A、3Bの互いに向向する内面に伸長状態で取り付けられる。

【0053】サクシヨンドラム110に進入したインナーシート2A、2Bとドラム110の周面を移動するアウターシート3A、3Bとは、ドラム110の接触面においてインナーシート2A、2Bの外側面がアウターシート3A、3B各々の内面に挟まれた状態で重なり合う。

【0054】重なり合うそれらシート2A、2B、3A、3Bは、シート3A、3Bに取り付けられた第1弾性部材8が、シート2A、2BのユニットY毎において第2裁断線C2近傍における開口領域Oに位置し、シート2A、2Bの第1中心線X1とシート3A、3Bの第2中心線X2とが互いに一致した状態にある。

【0055】第5工程(e)は、インナーシート2A、2Bの外側面とアウターシート3A、3Bの内側面とを固着する工程である。

【0056】重なり合うインナーシート2A、2Bとアウターシート3A、3Bとは、第5工程(e)に設置された接合機構112に進入する。接合機構112では、インナーシート2A、2Bの外側面とアウターシート3A、3Bの内側面とを、第1弾性部材8の伸長状態を維持しつつ、それらシート2A、2B、3A、3Bの両側縁E1、E2と第1接合線B1との間を長手方向へ互いに並行して延びる一対の第2接合線B2で固着する。

【0057】第2接合線B2は、第1接合線B1を長手方向前方と長手方向後方とへ越える寸法を有する。第2接合線B2のうちの一方は、長手方向後方へ向って第2中心線X2へ次第に近づくように弧を描いて延びている。第5工程(e)の接合機構112には、第1弾性部材8の伸長状態を維持するためのサクシヨン手段(図示せず)が設けられている。

【0058】第6工程(f)は、インナーシート2A、2Bとアウターシート3A、3Bとを裁断し、個々のパンツ1を得る工程である。

【0059】互いに固着されたインナーシート2A、2Bとアウターシート3A、3Bとは、第6工程(f)に設置された裁断機構113に進入する。裁断機構113では、裁断線C4、C5、C6でインナーシート2A、2Bとアウターシート3A、3Bとをトランクスの輪郭形状に裁断する。

【0060】裁断線C4、C5、C6は、第2接合線B2とそれらシート2A、2B、3A、3Bの両側縁E1、E2との間を前記長手方向へ延びる二条の第4裁断線C4と、第2裁断線C2と弾性部材8との間を幅方向へ延びる第5裁断線C5と、インナーシート2A、2Bの接合領域2eをとる第1接合線B1とパネル5A、5Bに近接する分割線Zとの間を幅方向へ延びる第6裁

断線C6とから形成されている。

【0061】第4裁断線C4は、第2接合線B2とはほぼ同寸法を有し、第2接合線B2の外側近傍において第2接合線B2と並行して延びている。第5裁断線C5と第6裁断線C6とは、第4裁断線C4各々につながっている。第6工程(f)の裁断機構113には、第1弾性部材8の伸長状態を維持するためのサクシオン手段(図示せず)が設けられている。

【0062】図5、6は、本発明にかかる製造方法により製造された他の一例として示すパンツ1の部分破断斜視図と、図5のパンツ1の分解斜視図とであり、図7は、図5のB-B線矢視断面を示すパンツ1の斜視図である。図6では、インナーシート2A、2B各々が互いに面対称に対向配置され、アウターシート3A、3B各々がインナーシート2A、2Bの外側において互いに面対称に配置されている。

【0063】パンツ1は、対称な一对のインナーシート2A、2Bと、対称な一对のアウターシート3A、3Bと、一对のマット状の吸液性パネル5A、5Bとから構成され、上部に胴周り開口6と、下部に左右一对の脚周り開口7とを有する。

【0064】インナーシート2A、2Bは、互いに並行して幅方向へ延びる上下端部2a、2bと、互いに並行して長手方向へ延びる前後側部2c、2dとを有する。インナーシート2A、2Bの前後側部2c、2dの間には、シート2A、2Bの上端部2aから下端部2bへ向って凹凸部9が形成されている。

【0065】インナーシート2A、2B各々の凹凸部9の底辺9b近傍には、パネル5A、5Bの上方において幅方向へ延びる弾性部材11が伸長状態で取り付けられている。インナーシート各々2A、2Bの内面は、シート2A、2Bの凹凸部9と並行して延びていてシート2A、2Bの上端部2aから下端部2bへ向って弧を描く接合線B1と、シート2A、2Bの上端部2a近傍における前後側部2c、2dの部分に沿って延びる接合線B3とで連続的または間欠的に固着されている。

【0066】パネル5A、5Bは、インナーシート2A、2B各々の内面における凹凸部9と接合線B1との間に形成された接合領域2eに配置、接合されている。

【0067】アウターシート3A、3Bは、互いに並行して幅方向へ延びる上下端部3a、3bと、互いに並行して長手方向へ延びる前後側部3c、3dとを有する。アウターシート3A、3B各々の内面には、シート3A、3Bの上端部3aに沿って幅方向へ延びるフィルム状の胴周り弾性部材8が伸長状態で取り付けられている。

【0068】インナーシート2A、2Bとアウターシート3A、3Bとは、シート2A、2Bの外側とシート3A、3Bの内側とが、それらシート2A、2B、3A、3Bの前後側部2c、3c、2d、3dに沿って長手方

向へ延びる接合線B2で連続的または間欠的に固着されている。

【0069】パンツ1は、筒状を呈するので、着用時にパンツ1の内部を広げて着用者の身体を包被する空間を作る必要はなく、着用者の身体形状に適合し易い。

【0070】パンツ1では、インナーシート2A、2B各々の接合領域2eがパンツ1の上方へ向って開口するポケットPを形成する。ポケットPでは、インナーシート2A、2B各々の接合領域2eが障壁を形成する。ポケットPに排泄された排泄物は、ポケットPに位置するパネル5A、5Bに吸収される。股下からの排泄物の漏出は障壁によって阻止される。

【0071】パンツ1は、インナーシート2A、2Bの上端部2a近傍における前後側部2c、2dの部分が固着されているので、部分が接合されていない場合と比較してパンツ1の周り方向における接合強度を向上させることができる。

【0072】パネル5A、5Bは、インナーシート2A、2Bと並行して略垂直に延びているので、着用者の股間において嵩張ることはなく、着用者に違和感を与えることはない。

【0073】図8は、図5のパンツ1の製造工程図であり、(1)は工程の側面図を示し、(2)は工程の平面図を示す。パンツ1は、連続した一对のインナーシート2A、2Bと、連続した一对のアウターシート3A、3Bと、複数の吸液性パネル5A、5Bとを使用し、第1工程(a)～第6工程(f)を備えたラインによって製造される。

【0074】インナーシート2A、2Bは、互いに並行して長手方向へ延びる両側縁E1を有する。インナーシート2A、2Bには、長手方向へ延びる第1中心線X1と幅方向へ延びる複数の分割線Zとが仮想され、分割線Zによって複数のユニットYに分割されている。

【0075】アウターシート3A、3Bは、互いに並行して長手方向へ延びる両側縁E2を有する。アウターシート3A、3Bには、長手方向へ延びる第2中心線X2が仮想されている。インナーシート2A、2Bとアウターシート3A、3Bとは、幅寸法が同一のものである。

【0076】第1工程(a)は、インナーシート2A、2B各々を長手方向前方へ供給し、シート2A、2Bにパネル5A、5Bを取り付ける工程である。

【0077】第1工程(a)では、一对の巻回ロール200に巻き取られているインナーシート2A、2B各々が、それら巻回ロール200の下流側に配置された一对のニップロール201、202によって引き出される。

【0078】第1工程(a)では、一对のサクシオンドラム(図示せず)に複数のパネル5A、5Bが保持されており、シート2A、2BのユニットY毎に一对のパネル5A、5Bが順次供給される。

【0079】パネル5A、5Bのシート2A、2Bとの

対向面には、サクシヨンドラムの下流側に設置された図示しない接着剤塗布機構によってあらかじめ接着剤が塗布される。パネル5A、5Bは、シート2A、2B各々の互いに対向する内面における第1中心線X1と分割線Zとの交点近傍に形成された接合領域2eに接着剤を介して接合される。

【0080】第2工程(b)は、インナーシート2A、2B各々を重ね合わせ、重なり合うシート2A、2B各々の内面を固着する工程である。

【0081】パネル5A、5Bが接合されたインナーシート2A、2Bは、互いに対向して回転するニップロール202の間に進入する。ニップロール202の周面では、パネル5A、5B各々が互いに対向するように、シート2A、2Bの第1中心線X1を一致させた状態でシート2A、2Bの内面が重なり合う。

【0082】重なり合うシート2A、2B各々は、第2工程(b)に設置された接合機構203に進入する。接合機構203では、接合線B1、B3でシート2A、2B各々の内面を連続的または間欠的に固着する。

【0083】接合線B1、B3は、シート2A、2BのユニットY毎にシート2A、2Bの両側縁E1の内側を長手方向後方へ凸となるように弧を描いて延びる第1接合線B1と、第1接合線B1の両端近傍において第1接合線B1とインナーシート2A、2Bの両側縁E1との間を長手方向へわずかに延びる二条の第3接合線B3とから形成されている。第1接合線B1は、インナーシート2A、2Bの接合領域2eにおいてパネル5A、5Bとパネル5A、5Bに近接する分割線Zの間を曲折して延びている。

【0084】第3工程は、インナーシート2A、2Bを切り取ってシート2A、2Bに開口領域Oを形成し、インナーシート2A、2Bに第3弾性部材11を取り付ける工程である。

【0085】互いに固着されたインナーシート2A、2Bは、第3工程(c)に設置された裁断機構204に進入する。裁断機構204では、第1接合線の内側に延びる裁断線C1、C2、C3でシート2A、2Bの部分を切り取る。

【0086】裁断線C1、C2、C3は、第1接合線B1の内側を第1接合線B1に沿って長手方向へ延び、第1接合線B1の両端からシート2A、2Bの接合領域2eへ至る二条の第1裁断線C1と、第1接合線B1の両端の間を幅方向へ延び、第1裁断線C1へつながる第2裁断線C2と、接合領域2eと第2裁断線C2との間を幅方向へ延び、第1裁断線C1へつながる第3裁断線C3とから形成されている。シート2A、2Bには、それぞれ裁断線C1、C2、C3で圍繞された開口領域Oが形成される。

【0087】インナーシート2A、2Bに開口領域Oを形成した後、第3工程(c)では、一對の巻回ロール2

05に巻き取られている第3弾性部材11が、それら巻回ロール205の下流側に配置された一對の拡幅転写機構206によって引き出され、拡幅転写機構206に進入する。

【0088】拡幅転写機構206では、接着剤塗布手段によって第3弾性部材11に接着剤を連続的または間欠的に塗布し、延伸手段によって第3弾性部材11を所要倍率に延伸した後、切断手段によって所要の長さに細分化する。拡幅転写機構206は、転向手段によって細分化された第3弾性部材11各々を幅方向へ延びるように約90°転向し、図示しないサクシヨンドラム各々のサクシヨン面に供給する。第3弾性部材11各々は、ドラムのサクシヨン手段によって伸長状態が維持される。

【0089】拡幅転写機構206においてサクシヨンドラムに進入したインナーシート2A、2Bとドラムの周面を移動する第3弾性部材11とは、ドラムの接触面において重なり合い、第3弾性部材11が第3裁断線C3近傍におけるインナーシート2A、2B各々の接合領域2eに伸長状態で取り付けられる。

【0090】第4工程(d)は、アウターシート3A、3B各々を長手方向前方へ供給してインナーシート2A、2Bとアウターシート3A、3Bとを重ね合わせる工程である。

【0091】第4工程(d)では、一對の巻回ロールに207巻き取られているアウターシート3A、3Bが、それら巻回ロール207の下流側に配置された一對のサクシヨンドラム210によって引き出される。同時に一對の巻回ロール208に巻き取られている第1弾性部材8が、それら巻回ロール208の下流側に配置された一對の拡幅転写機構209によって引き出され、拡幅転写機構209に進入する。

【0092】拡幅転写機構209では、接着剤塗布手段によって第1弾性部材8に接着剤を連続的または間欠的に塗布し、延伸手段によって第1弾性部材8を所要倍率に延伸した後、切断手段によって所要の長さに細分化する。拡幅転写機構209は、転向手段によって細分化された第1弾性部材8各々を幅方向へ延びるように約90°転向し、伸長状態でサクシヨンドラム211のサクシヨン面に供給する。第1弾性部材8各々は、ドラムの211サクシヨン手段によって伸長状態が維持される。

【0093】サクシヨンドラム210の周面を移動するアウターシート3A、3Bとサクシヨンドラム211の周面を移動する第1弾性部材8とは、ドラム210、211どうしの接触面において重なり合い、第1弾性部材8が、アウターシート3A、3Bの互いに対向する内面に伸長状態で取り付けられる。

【0094】サクシヨンドラム211に進入したインナーシート2A、2Bとドラム211の周面を移動するアウターシート3A、3Bとは、ドラム211どうしの接触面において、インナーシート2A、2Bの外表面がアウ

ターシート3A、3B各々の内面に挟まれた状態で重なり合う。

【0095】重なり合うそれらシート2A、2B、3A、3Bは、シート3A、3Bに取り付けられた第1弾性部材8がシート2A、2Bの第2裁断線C2近傍における開口領域Oに位置し、シート2A、2Bの第1中心線X1とシート3A、3Bの第2中心線X2とが互いに一致した状態にある。

【0096】第5工程(e)は、インナーシート2A、2Bの外表面とアウターシート3A、3Bの内表面とを固着する工程である。

【0097】重なり合うインナーシート2A、2Bとアウターシート3A、3Bとは、第5工程(e)に設置された接合機構213に進入する。接合機構213では、インナーシート2A、2Bの外表面とアウターシート3A、3Bの内表面とを、第1弾性部材8と第3弾性部材11との伸長状態を維持しつつ、インナーシート2A、2Bの第1接合線B1とそれらシート2A、2B、3A、3Bの両側縁E1、E2との間を長手方向へ互いに並行して延びる一対の第2接合線B2で固着する。

【0098】第2接合線B2は、第3接合線B3上を延び、第1接合線B1を長手方向前方と長手方向後方へと越える寸法を有する。第2接合線B2のうちの一方は、長手方向後方へ向って第2中心線X2へ次第に近づくように弧を描いて延びている。第5工程(e)の接合機構213には、第1弾性部材8の伸長状態を維持するためのサクシオン手段(図示せず)が設けられている。

【0099】第6工程(f)は、インナーシート2A、2Bとアウターシート3A、3Bとを裁断し、個々のパ

ンツ1を得る工程である。

【0100】互いに固着されたインナーシート2A、2Bとアウターシート3A、3Bとは、第6工程(f)に設置された裁断機構214に進入する。裁断機構214では、裁断線C4、C5、C6でインナーシート2A、2Bとアウターシート3A、3Bとをトランクス輪郭形状に裁断する。

【0101】裁断線C4、C5、C6は、第2接合線B2とそれらシート2A、2B、3A、3Bの両側縁E1、E2との間を前記長手方向へ延びる二条の第4裁断線C4と、第2裁断線C2と弾性部材8との間を幅方向へ延びる第5裁断線C5と、インナーシート2A、2Bの接合領域2eをとる第1接合線B1とパネル5A、5Bに近接する分割線Zとの間を幅方向へ延びる第6裁断線C6とから形成されている。

【0102】第4裁断線C4は、第2接合線B2とはほぼ同寸法を有し、第2接合線B2の外側近傍において第2接合線B2と並行して延びている。第5裁断線C5と第6裁断線C6とは、第4裁断線C4各々につながっている。第6工程(f)の裁断機構214には、第1弾性部材8の伸長状態を維持するためのサクシオン手段(図示

せず)が設けられている。

【0103】第2工程(b)と第5工程(e)とに設置された接合機構は、ホットメルト接着剤、または、ヒートシールやソニックシール等の熱融着のいずれかでインナーシート2A、2Bどうし、または、インナーシート2A、2Bとアウターシート3A、3Bとを固着することができる。第3工程(c)と第6工程(f)とに設置された裁断機構には、カッティングダイ、または、レーザ光線や超音波等の裁断技術を利用してそれらシート2A、2B、3A、3Bを裁断することができる。

【0104】このラインでは、投光部と受光部とで形成された光センサと、ロールの回転速度を計測する回転速度センサと、これらセンサに接続された制御装置と、制御装置に接続された駆動装置とを用いて、第1工程(a)～第6工程(f)におけるシート2A、2B、3A、3Bどうしを重ね合わせる際の位置決め、シート2A、2B、3A、3Bやパネル5A、5B、第1、3弾性部材8、11の供給速度を制御している。制御装置のメモリには、ラインの最適な運転環境を実現するプログラムが格納されている。

【0105】インナーシート2A、2Bとアウターシート3A、3Bと側部シート4A、4Bとは、熱可塑性繊維で形成した不織布を使用することが好ましい。不織布としては、開口を形成して透湿性を向上させたものや不織布のシート面に凹凸を形成してクッション性を向上させたものを使用することができる。着用者の股下に接するインナーシート2A、2Bと側部シート4A、4Bとは、吸液性、透湿性、柔軟性に優れた素材、たとえば、レーヨンやコットン等の繊維を含む不織布を使用することが好ましい。

【0106】また、高い耐水性を有するメルトブローン不織布の両面を、高い強度を有しかつ柔軟性に富んだスパンボンド不織布で挟んだ複合不織布(SMS不織布)を使用することもできる。SMS不織布は、メルトブローン不織布をスパンボンド不織布で挟んだ後、プレス加工の技術を利用してメルトブローン不織布とスパンボンド不織布とを互いに固着して製造される。SMS不織布を使用することで、高い強度と高い耐水性とを有し、かつ、肌触りが良いパンツ1を製造することができる。

【0107】第1～3弾性部材8、10、11としては、合成ゴム、天然ゴム、合成ゴムを配合した伸縮性フィルム、合成ゴムを主成分としたスパンボンド不織布やメルトブローン不織布等を使用することができる。それら弾性部材8、10、11が不織布に包被された状態で不織布に伸長下に固着された複合材料を使用することもできる。

【0108】吸液性パネル5A、5Bは、フラッフバルブと高吸収性ポリマー粒子との混合物であり、所要の厚みに圧縮され、全体がティッシュペーパー等の透水性シート(図示せず)によって被覆されている。

【0109】この発明では、インナーシート2A、2B各々に側部シート4A、4Bを取り付ける工程とインナーシート2A、2B各々に第3弾性部材11を取り付ける工程とを省略することができる。

【0110】

【発明の効果】本発明に係るトランクス型の使い捨てパンツの製造方法によれば、連続する一対のインナーシートと連続する一対のアウトターシートとを互いに重ね合わせて固着し、裁断するだけなので、パンツを安価かつ容易に製造することができ、再使用することがない使い捨てパンツとして最適である。また、トラバース手段を必要とせず、自動化かつ連続化した工程で単位時間当たりにパンツを量産することが可能である。

【0111】パンツは、二枚のシートを重ね合わせただけの扁平のパンツとは異なり、筒状を呈するので、着用時にパンツの内部を広げて着用者の身体を包被する空間を作る必要はなく、着用者の身体形状に適合し易い。

【0112】パンツは、側部シート各々およびインナーシート各々の接合領域、または、インナーシート各々の接合領域がパンツの横方向外方へ拡開してパンツの上方へ向って開口するポケットを形成する。

【0113】ポケットでは、側部シート各々およびインナーシート各々の接合領域、または、インナーシート各々の接合領域が障壁を形成する。ポケットに排泄された排泄物は、ポケットに位置するパネルに吸収される。股下からの排泄物の漏出は障壁によって阻止される。

【図面の簡単な説明】

【図1】一例として示すトランクス型の使い捨てパンツの斜視図。

【図2】図1のパンツの分解斜視図。

【図3】図1のA-A線矢視断面を示すパンツの斜視図

【図4】図1のパンツの製造工程図。

【図5】他の一例として示すトランクス型の使い捨てパンツの斜視図。

【図6】図5のパンツの分解斜視図。

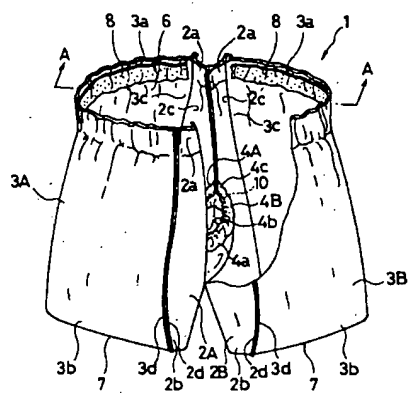
【図7】図5のA-A線矢視断面を示すパンツの斜視図

【図8】図5のパンツの製造工程図。

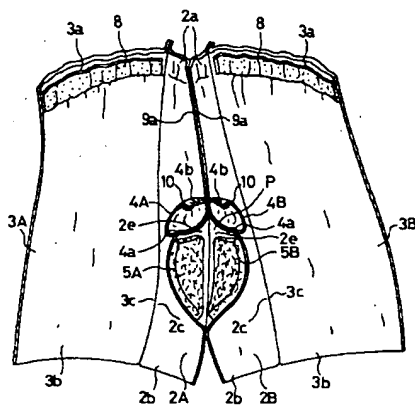
【符号の説明】

1	トランクス型の使い捨てパンツ
2A、2B	インナーシート
2e	接合領域
3A、3B	アウトターシート
4A、4B	側部シート
4a	固定端部
4b	自由端部
4c	固定両側部
5A、5B	吸液性パネル
8	第1弾性部材
10	第2弾性部材
11	第3弾性部材
B1	第1接合線
B2	第2接合線
B3	第3接合線
C1	第1裁断線
C2	第2裁断線
C3	第3裁断線
C4	第4裁断線
C5	第5裁断線
C6	第6裁断線
E1	両側縁
E2	両側縁
O	開口領域
X1	第1中心線
X2	第2中心線

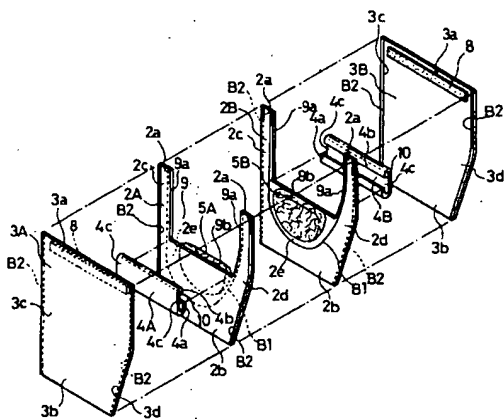
【図1】



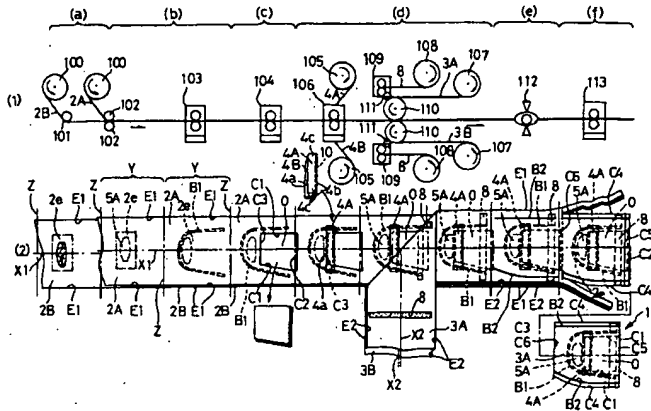
【図3】



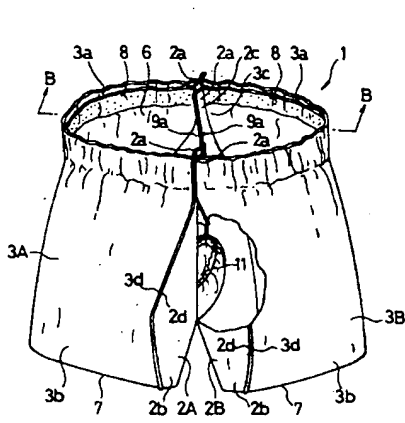
【図2】



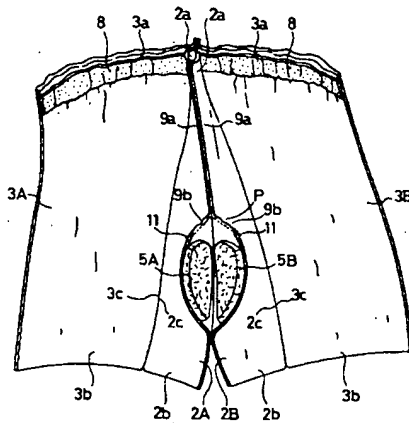
【図4】



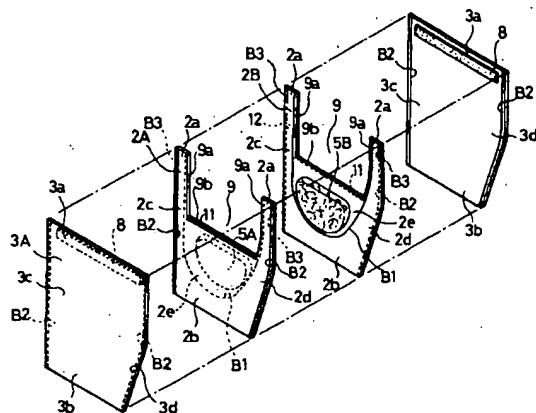
【図5】



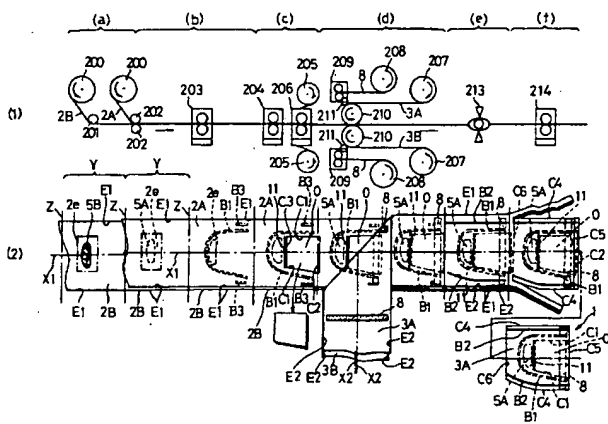
【図7】



[図6]



[図8]



フロントページの続き

Fターム(参考) 3B028 EA01 EB13 EB18 EB23 EC15
EC16